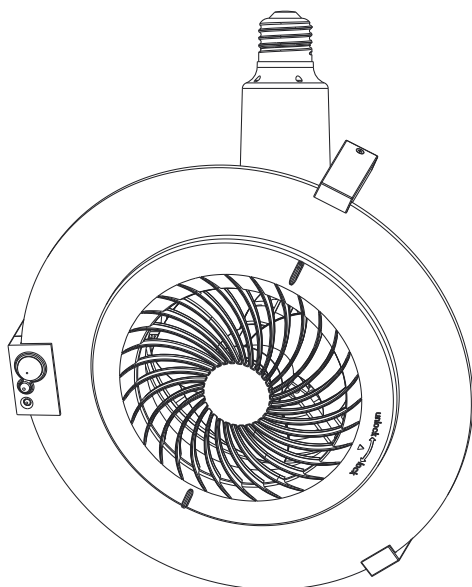


暮らし、イロドル



Life on Products



LP-SLC10 取扱説明書

センサー付LEDサーキュレーター
LED Circulator with Motion Sensor

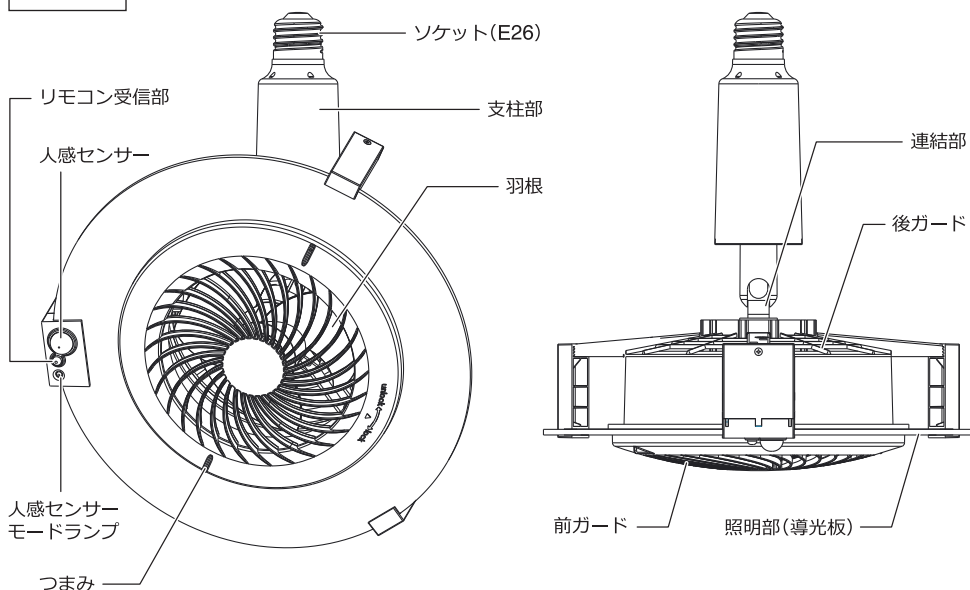
この度は、本製品をお買い上げいただきまして、誠にありがとうございます。
お使いになる前に必ずこの「取扱説明書」をよくお読みのうえ、正しくお使いください。
お読みになった後は、大切に保管してください。

もくじ

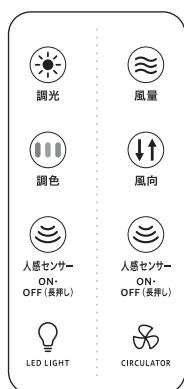
はじめに	もくじ	1ページ
	各部名称	2ページ
	安全上のご注意	3~5ページ
	ご使用前の準備	6ページ
	取り付けの前に	6~7ページ
	取付方法	7~8ページ
	操作方法/ご使用方法	9~14ページ
	お手入れ方法	15~16ページ
保管の仕方	16ページ	
<hr/>		
困ったときは	故障かな？	17ページ
	アフターサービス	18ページ
	カスタマーサポートセンター	18ページ
	MEMO	19~20ページ
	製品仕様	21ページ
	保証書	裏表紙
<hr/>		

各部名称

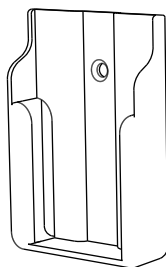
本体



付属品



リモコン
(出荷時テスト用電池付属/
CR2025:3V)



リモコンホルダー



リモコンホルダー
仮止め用両面テープ







リモコンホルダー用ネジ

取扱説明書(本書)

安全上のご注意






必ずお守りください

本製品を安全にご使用していただくため、ご使用前に本項目[安全上のご注意]を必ずよくお読みになり、十分にご理解していただいたうえで、ご使用を開始してください。











 警告	誤った取り扱いをすると、死亡または重傷を負う可能性が想定される内容を示します。
 注意	誤った取り扱いをすると、傷害を負ったり物的損害の発生が想定される内容を示します。
絵表示の例	 このような表示は「禁止」を示します。  このような表示は「強制」を示します。

 警告	
<p>絶対に分解したり、改造・修理を行わないでください。</p>  発火したり、異常動作して怪我をするおそれがあります。 改造禁止	<p>本体を水につける、水をかけるなどはしないでください。</p>  本体内部に水が入り込み、火災・感電・ショートの原因となります。 水ぬれ禁止
<p>濡れた手でさわらないでください。</p>  感電の原因となります。 ぬれ手禁止	<p>お手入れの際は、水洗いをしないでください。</p>  感電・ショートの原因となります。 禁止
<p>浴室など湿度の高い場所でのご使用や保管をしないでください。</p>  感電やショートのおそれがあります。 禁止	<p>本体の取り付け、お手入れの際は必ず電源を切ってから行ってください。</p>  感電や怪我をするおそれがあります。 強制
<p>幼児の手の届くところでのご使用はおやめください。</p>  指を巻き込んだり、怪我・感電・やけどや、部品を誤飲するおそれがあります。 禁止	<p>高温状態となる暖房器具や熱を発するものを本体の下に置かないでください。</p>  変形・損傷を引き起こし、火災や感電の原因となります。 禁止
<p>ソケットが破損したり、配線器具の差込がゆるい時は使用しないでください。</p>  怪我・故障・火災の原因となります。 禁止	<p>本体にぶら下がらないでください。</p>  本体が破損、又は落下し怪我をするおそれがあります。特に子供がぶら下がって遊ばないように注意してください。 禁止
<p>電源は交流100Vをご使用ください。</p>  火災・感電の原因となります。 強制	<p>屋外で使用しないでください。</p>  漏電・火災の原因となります。 禁止









警告

<p>布や紙などをかぶせないでください。</p> <p> 引火し、故障や火災の原因となります。</p> <p>禁止</p>	<p>回転中の羽根に手を触れないでください。</p> <p> 怪我をするおそれがあります。</p> <p>禁止</p>
<p>点灯中や消灯直後の器具にはさわらないでください。</p> <p> 器具が高温になっており、やけどの原因となります。</p> <p>ぬれ手禁止</p>	<p>子どもや体の不自由な方だけで組み立て、取り付けをしないでください。</p> <p> 怪我をするおそれがあります。</p> <p>禁止</p>
<p>ソケットにホコリが付着している場合は拭き取ってください。</p> <p> ホコリが付着したままソケットに差し込むと、ショート・火災の原因となります。</p> <p>強制</p>	<p>異音、異臭がしたときはただちにご使用を停止してください。</p> <p> 火災・感電の原因となります。</p> <p>強制</p>

注意

<p>急激な温度変化のある状況では使用しないでください。</p> <p> 結露を引き起こし、感電、ショート、故障の原因となります。</p> <p>禁止</p>	<p>赤外線リモコンを採用した機器（テレビやエアコンなど）の近くで使用しないでください。</p> <p> リモコンが誤動作することがあります。</p> <p>禁止</p>
<p>本体や羽根、電球等に着色しないでください。</p> <p> 過熱し、損傷のおそれがあります。</p> <p>禁止</p>	<p>強い衝撃を与えないでください。</p> <p> 感電・故障・破損による怪我の原因となります。</p> <p>禁止</p>
<p>壁付調光器はご使用いただけません。</p> <p> 故障の原因となります。</p> <p>禁止</p>	<p>壁スイッチのない部屋に取り付けしないでください。</p> <p> 器具の交換などの、取り付け、取り外しの際に電源をオフにできません。</p> <p>禁止</p>
<p>サーキュレーター風の体を長時間あて続けしないでください。</p> <p> 健康を害することがあります。</p> <p>禁止</p>	<p>リモコンの電池は指定以外の電池を使用しないでください。</p> <p> 液漏れなどの原因となります。</p> <p>禁止</p>
<p>リモコンの電池は直射日光のあたる場所など高温になる場所に置かないでください。</p> <p> 液漏れや破裂、火災などの原因となります。</p> <p>禁止</p>	<p>リモコンを廃棄するときは電池を抜いてください。</p> <p> そのまま廃棄すると思わぬ事故の原因となります。電池は各地方自治体の指示に従って処分してください。</p> <p>強制</p>

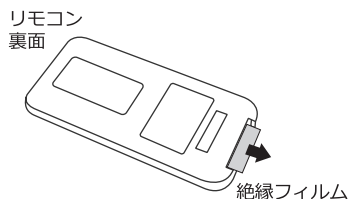
⚠ 注意

<p>照明部を長時間直視しないでください。</p> <p> 目に悪影響を及ぼす恐れがあります。</p> <p>禁止</p>	<p>本製品に衝撃や振動を与えないでください。</p> <p> 怪我、やけどの原因となります。</p> <p>禁止</p>
<p>本製品が破損した場合、そのまま使用を続けしないでください。また、破損した部分に直接触れないでください。</p> <p> 怪我ややけどの原因となります。</p> <p>禁止</p>	<p>設置して長期間使用しているときは、外観に異常がなくても点検してください。</p> <p> 点検せずに使用し続けると、火災・落下による感電・怪我の原因となります。</p> <p>強制</p>
<p>次のような所では使わないでください。</p> <p> 変色・変形・炎の立ち消え・火災・感電の原因となることがあります</p> <ul style="list-style-type: none">●ガスレンジなど炎の近く ●引火性のガスがあるところ●雨や水しぶきがかかるところ ●油分の多いところ <p>禁止</p>	<p>殺虫剤・防水スプレーなどをかけないでください。</p> <p> 器具の変色、変質の原因となります。</p> <p>禁止</p>
<p>長期間使用しないときは、リモコンの電池を抜いてください。</p> <p> 長期間入れたままにしておくと液漏れによって内部を汚したり、破裂による火災や怪我の原因となります。</p> <p>強制</p>	<p>酸・硫黄などの腐食性雰囲気（温泉地など）の所では使用はしないでください。</p> <p> 漏電・落下・腐食の原因となります。</p> <p>禁止</p>

ご使用前の準備

リモコンについて

リモコンにはコイン電池が装着済みです。絶縁フィルムを引き出してから使用してください。(付属の電池は出荷時テスト用のため、新品の電池と比べて短期間で寿命になります。)



取り付けの前に

取り付ける場所について

本製品の人感センサーは周囲の温度変化を感知します。

以下の場所に取り付けると誤作動したり、動作しない場合がありますが、故障ではありません。

- カーテンの近く
- エアコンなどの送風を受ける場所
- 日が差し込むガラス窓の近く
- 風などで揺れるもの(植物など)がある場所
- 風が吹き込む窓の近く
- ストーブ、ヒーターなど暖房器具の近く
- 急激な温度変化のある場所
- 大理石の床などの反射する光が強い場所

取り付け環境の確認

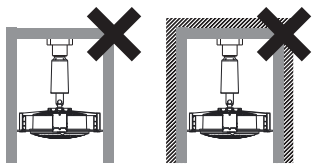
本製品は以下のような場所には設置することができません。

周囲の環境

- 湿度の高い場所、雨や水がかかる場所、結露の発生する場所
- 直射日光のあたる場所、火や熱源に近い場所
- リモコン送信部から本体の受信部まで4.5m以上離れた場所

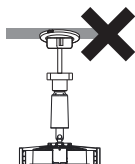
取り付けの前に

取り付け器具まわり

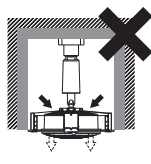


下向きの開放型器具でも奥まった位置。

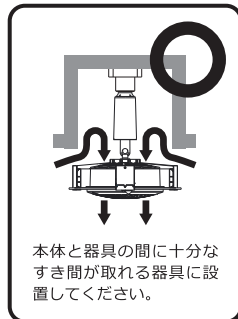
密閉型器具、密閉に近い器具、断熱材施工器具。



ペンダントソケットはサーキュレーター動作時に電源コードが回転してしまう恐れがあります。また、人感センサーが誤作動するため使用器具の種類によっては取り付けできない場合があります。



風の通りが悪い密閉型器具に取り付けないうでください。羽根が回っていても風が出ない事があります。



本体と器具の間に十分なすき間が取れる器具に設置してください。

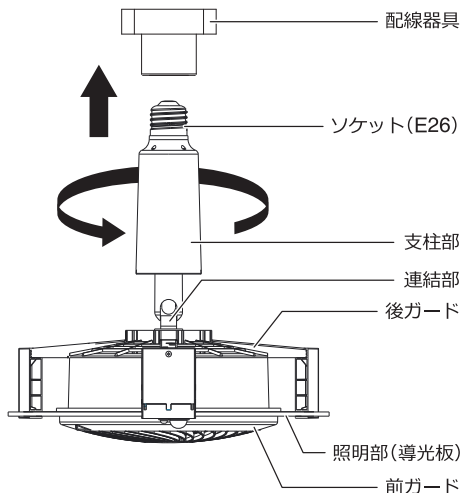
取付方法

⚠ 注意

- ・支柱部を最後まで回し、確実に取り付けてください。落下や火災等の原因となります。
- ・可動方向以外で角度調節をしないでください。
- ・可動範囲以上に無理に回さないでください。破損の原因となります。

配線器具への取り付け

1. 壁スイッチを「オフ」にしてください。
2. 支柱部を右(時計回り)に回し、ソケット(E26)を配線器具に取り付けてください。

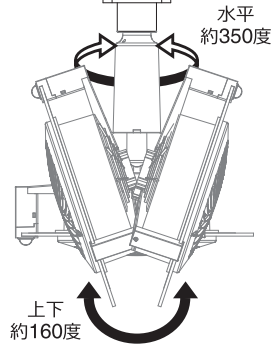


取付方法

角度調節

- ・水平方向に約350度、上下方向に約160度調節することができます。(図1)
- ・支柱部または本体を持って回すと調節しやすくなります。

図1

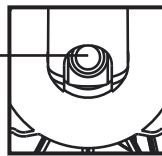


- ・上下方向は、本体と支柱部間の連結部に凹みのある方向にのみ、角度調節することができます。(図2)

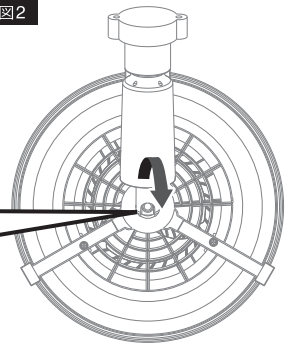
※凹みがない方向に倒すこと(角度調節)はできません。

図2

凹みがある方向に倒して
角度調節



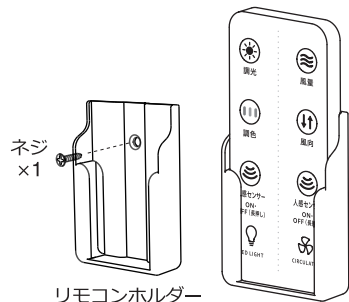
上下 約160度



リモコンホルダーを設置する

- ・付属のリモコンホルダーは、背面を仮止め用両面テープで仮止めをしてください。
- ・設置場所が決まったらネジを使用して壁にリモコンホルダーを設置してください。

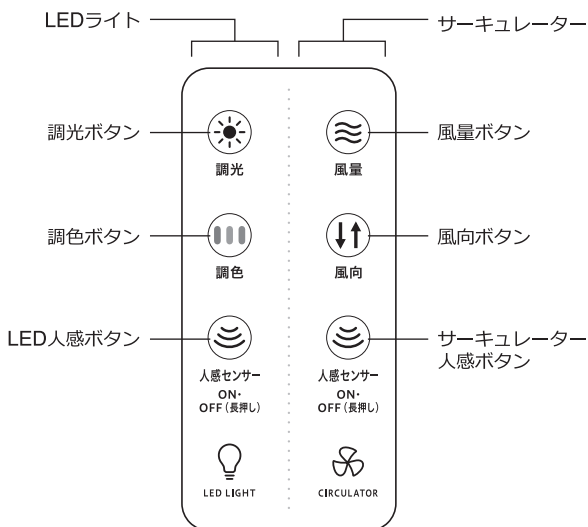
※設置場所によってはリモコンホルダーに入れたまま操作しても本製品が反応しないことがあります。



リモコンホルダー

操作方法/ご使用方法

リモコン各部名称



リモコン使用可能範囲

- ・本体リモコン受光部正面から直線で約4.5m以内。
- ・本体リモコン受光部正面から左右に約35度以内。
- ・リモコンと本体リモコン受光部(照明部)の間に障害物があると、リモコンが正常に動作しないことがあります。

操作方法

1. 壁スイッチを「オン」にしてください。
2. 購入後初めて接続した場合、LEDライトが1段階、調色が電球色で点灯します。お好みに合わせてボタンで操作してください。

各ボタンの操作と機能について



調光

調光ボタン

押すごとにLEDライトの光の明るさが5段階で切り替わります。



※LED人感がONの場合、ライトは消灯せずに以下の順に切り替わります。



操作方法/ご使用方法



調色

調色ボタン

※LEDライト点灯中しか機能しません。

LEDライトの点灯中、押すごとに光の色が3色に切り替わります。



人感センサー
ON・
OFF (長押し)

LED人感ボタン

人感センサーによるLEDライトの点灯、消灯を設定します。

- ・LED人感ボタンを押すと人感センサーモードランプが2回点滅し、その後点灯。LED人感センサーがONになります。
- ・LED人感ボタンを長押し(約3秒間)すると人感センサーモードランプが減灯し、LED人感センサーがOFFになります。



風量

風量ボタン

押す毎に風量が5段階で切り替わります。



※サーキュレーター人感がONの場合、サーキュレーターは停止せず以下の順に切り替わります。



風向

風向ボタン

※サーキュレーター動作中しか機能しません。

サーキュレーターが運転中、押す毎に風向が切り替わります。



人感センサー
ON・
OFF (長押し)

サーキュレーター人感ボタン

人感センサーによるサーキュレーターの運転、停止を設定します。

- ・サーキュレーター人感ボタンを押すと人感センサーモードランプが1回点滅し、その後点灯。サーキュレーター人感がONになります。
- ・サーキュレーター人感ボタンを長押し(約3秒間)すると人感センサーモードランプが減灯し、サーキュレーター人感センサーがOFFになります。

リモコンでオフにした状態で壁スイッチをオンしても点灯しません。

壁スイッチをオンにして、リモコンで操作してください。

操作方法/ご使用方法

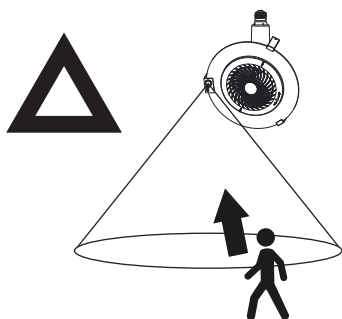
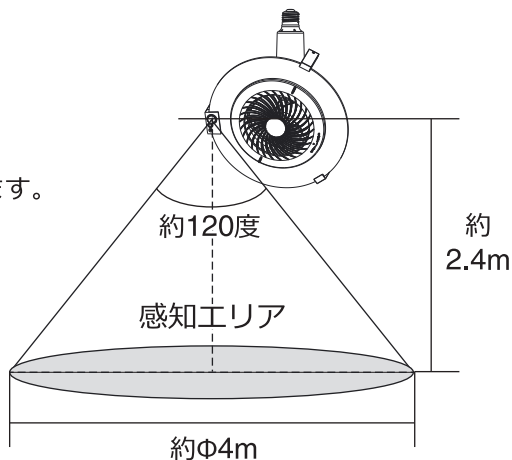
サーキュレーター切り忘れ防止機能について

※サーキュレーター人感センサー-OFFの場合

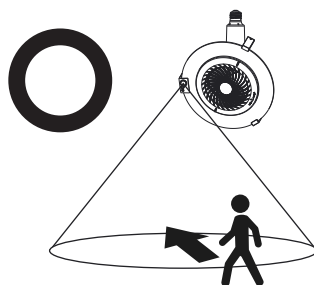
最後に操作してから約12時間が経過すると、サーキュレーターの回転が自動的に停止します。続けてご使用になる場合は、再度リモコンで操作してください。
※壁スイッチのオン・オフだけでは動作しません。

人感センサーの感知範囲

感知範囲は目安です。
設置場所や温度や環境により、
感知範囲に差が生じる場合があります。



センサーに向かって近づく場合、ごく近くまで近づかないと感知しないことがあります。



感知エリアを横切ると、より感知しやすくなります。

操作方法/ご使用方法

人感センサーについて

- ・人感センサーは、人の動きを感知して自動的に運転と停止を行います。
- ・壁スイッチを切ると、本製品の人感センサーもOFFになります。壁スイッチをONにすると前回設定した状態で運転を再開します。
- ・感知エリア内に熱源(エアコン、ストーブ、ヒーター、窓ガラス、光の反射の強い場所、動物の近くなど)があると、人がいなくても反応することがあります。
- ・周囲の温度と人の体温との差が小さくなると、センサーの反応が鈍くなったり、反応しなくなることがあります。
- ・人がいても、ゆっくりとした動きや小さい動き、じっとしている時などにはセンサーは感知しません。
- ・LED/サーキュレーターそれぞれの人感センサーがONの状態ではLED/サーキュレーターをOFFにすることはできません。壁スイッチをOFFにするまたは、それぞれの人感センサーをOFFにしてください。
- ・人感センサーは連続で約1分間、人を感知しないと自動でOFFとなり、待機状態になります。待機中に人を感知すると、設定している状態で運転を再開します。

LED/サーキュレーター人感センサー設定

LED人感ボタンを押すと、人感センサーモードランプが2回点滅します

※人感センサーモードランプが消灯している状態でLED人感ボタンを押すと初回のみ3回点滅します。

サーキュレーター人感ボタンを押すと、人感センサーモードランプが1回点滅します。

※人感センサーモードランプが消灯している状態でサーキュレーター人感ボタンを押すと初回のみ2回点滅します。

LED・サーキュレーター人感併用で、人感センサーモードランプが3回点滅します。

- ・人感センサーモードランプが点灯している状態で、各人感ボタンを1回押すと、設定している状態で人感センサーモードランプが点滅します。
- ・人感センサーモードランプが点灯している状態で、各人感ボタンを長押し(約3秒間)すると、設定している状態から人感センサーモードランプが減灯します。

操作方法/ご使用方法

サーキュレーターの回転方向について

風向ボタンにより、サーキュレーターの回転方向の右回転・左回転を切り替えることができます。

冷暖房時に適切な回転方向に切り替えていただくことで、お部屋の空気が循環され省エネ効果を促進させます。

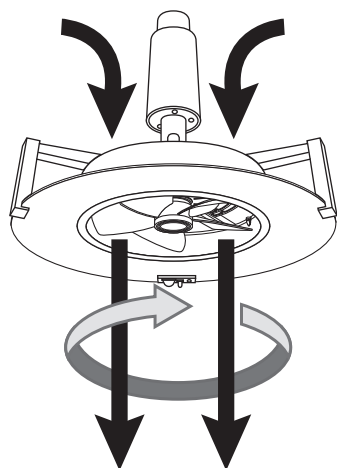


回転方向



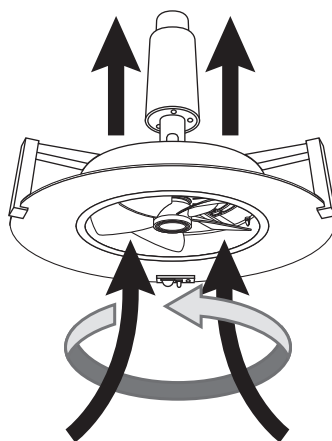
風向き

右回転



床に向けて空気を循環

左回転

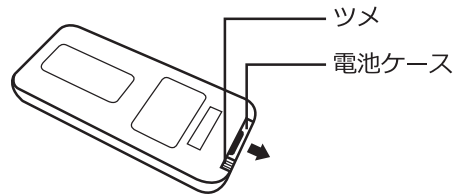


天井に向けて空気を循環

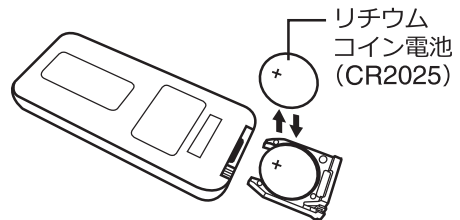
操作方法/ご使用方法

電池交換の方法

1. リモコンの裏側にあるツメを内側にスライドさせながら電池ケースを引き出し、古い電池を取り出してください。



2. 新しい電池を入れてください。入れる時は電池の向きに注意してください。



※電池の⊕側を上にして入れてください。

※古い電池はお住いの自治体の指示に従って処分してください。

3. 電池ケースをリモコンに差し込んでください。

⚠ 注意

- ・電池の破裂や液漏れを防ぐため、⊕⊖を正しく入れてください。
- ・液漏れが起こった際は、よく拭き取ってから新しい電池を入れてください。

お手入れ方法

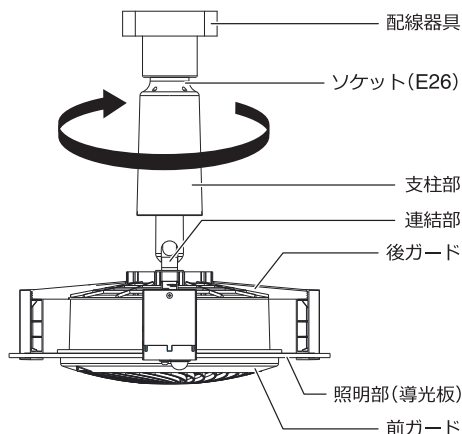
お手入れは、本製品を配線器具から取り外した状態で行ってください。

⚠ 警告

- ・配線器具から外す時は、必ず壁スイッチをオフにしてください。
- ・消灯直後の器具には触らないでください。器具が高温になっており、やけどの原因となります。

配線器具から外す方法

1. 壁スイッチを「オフ」にしてください。
2. 支柱部を左(反時計回り)に回し、配線器具から取り外してください。



前ガードと羽根のお手入れは、前ガードを外して行ってください。

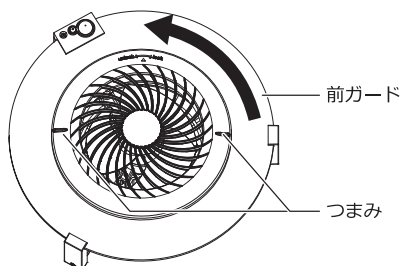
前ガードの取り外し方

⚠ 注意

羽根の先端などで怪我をしないように十分注意してください。

つまみを持ち、前ガードを反時計回りに回し、手前に引いて外してください。

※羽根は取り外すことができません。



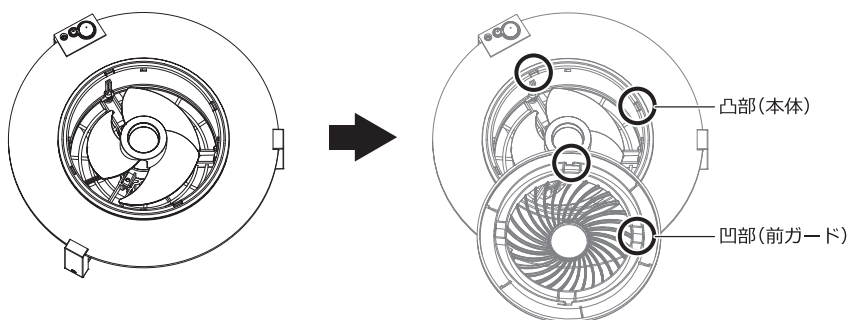
お手入れ方法

前ガードの取り付け方



前ガードを取り付けずに運転しないでください。事故・故障の原因となります。

- 1.前ガードの凹部を、本体にある凸部に合わせて取り付けます。
- 2.前ガードを時計回りに回し、外れないようにロックします。



- ・いつも清潔にしてお使いください。
- ・本体の汚れは乾いたやわらかい布で拭き取ってください。
- ・汚れがひどいときは水または中性洗剤をしみこませたやわらかい布をよく絞ってから本体を拭き取ります。その後、から拭きしてください。
- ・ベンジンやシンナーは絶対に使用しないでください。
- ・本体を水洗いしないでください。故障の原因となります。
- ・安全のため外観に異常がなくても、定期的にソケットのゆるみなど他に異常がないか確認を行ってください。設計上の標準使用期間は5年です。

保管の仕方

長期間(3ヵ月以上)設定を変更せず、リモコンを使用しない時は電池を取り外して保管してください。本体を取り外して保存する場合は、お手入れをして十分乾燥させてから、ホコリがつかないようにビニール袋などに入れて、湿気の少ない場所に保存してください。

故障かな？

修理・サービスを依頼される前に、下の表に従って点検してください。

症状	考えられる原因	対処方法
LEDライトが点灯しない。 サーキュレーターが回転しない。	<ul style="list-style-type: none"> ・壁のスイッチがOFFになっている。 ・ブレーカーがOFFになっている。 ・リモコンの電池が切れている。 ・本体が電球用ソケットにしっかりと差し込まれていない。 	<ul style="list-style-type: none"> ・壁のスイッチをONにして、リモコンのボタンを押してください。 ・ブレーカーをONにしてください。 ・リモコンの電池を新しいものと交換してください。 ・本体を電球用ソケットにしっかりと差し込んでください。
LEDライトやサーキュレーターが突然停止した。	<ul style="list-style-type: none"> ・人感センサーがONになっており、連続で約1分間、人を感じしなかった。 	<ul style="list-style-type: none"> ・連続で約1分間、人を感じないと自動でOFFとなり、待機状態になります。運転を再開する場合は、LED人感ボタンまたはサーキュレーター人感ボタンを押して、人感センサーをOFFに設定してください。
異音がる。 運転音が大きい。	<ul style="list-style-type: none"> ・本体の一部が周辺の物と接触して振動している。 ・前ガードが正しく取り付けられていない。 ・ガードの隙間などにホコリがたまっている。 ・ソケットの取付部がゆるんでいる。 	<ul style="list-style-type: none"> ・本体が他と接触しないように角度調節してください。 ・前ガードを正しく取り付けてください。 ・お手入れしてホコリを取り除いてください。 ・ソケットを取付部にしっかりと取り付けてください。
人感センサーでONにならない。	<ul style="list-style-type: none"> ・人感センサーの設定がONになっていない。 ・壁スイッチがOFFになっている。 	<ul style="list-style-type: none"> ・リモコンのLED人感ボタンまたはサーキュレーター人感ボタンを押して、人感センサーがONになったことを確認してください。 ・壁スイッチをONにしてください。
サーキュレーターが突然停止した。	<ul style="list-style-type: none"> ・運転開始後約12時間経過して、切り忘れ防止機能で停止した。 	<ul style="list-style-type: none"> ・壁スイッチまたはリモコンのボタンを押し、運転を再開してください。
人が近づいてもライトが点灯しない。 サーキュレーターが回転しない。	<ul style="list-style-type: none"> ・人感センサー部分が汚れている。 ・人感センサー機能が設定されていない。 	<ul style="list-style-type: none"> ・人感センサー部分をお手入れして汚れを取り除いてください。 ・人感センサー機能を設定してください。
人がいなくなってもライトが点灯しない。 サーキュレーターが停止しない。	<ul style="list-style-type: none"> ・感知エリアに暖房器具など熱源がある。 ・感知範囲に風などによって動くものがある。 	<ul style="list-style-type: none"> ・感知エリアから人感センサーが反応するものを移動してください。
人が近づかなくてもライトが点灯する。 サーキュレーターが運転開始する。	<ul style="list-style-type: none"> ・感知エリアにペットなど人感センサーに反応するものがある。 ・感知エリアに暖房器具など熱源がある。 ・感知範囲に風などによって動くものがある。 	<ul style="list-style-type: none"> ・感知エリアから人感センサーが反応するものを移動してください。
人がいるのにライトが消灯する。 サーキュレーターが停止する。	<ul style="list-style-type: none"> ・人の動きがない。人の動きが小さい。 	<ul style="list-style-type: none"> ・手を振るなど、簡単な動きをして人感センサーを反応させてください。

上記のことをお調べいただき、それでも不具合がある場合は使用を中止し、お買い上げ店又は、製造元カスタマーサポートセンター(P18)までご連絡ください。

アフターサービス

●保証書

必ず販売店印およびお買い上げ日をご確認のうえ、お買い上げの販売店から受け取り、内容をよくお読みのうえ、大切に保管してください。

※通信販売などでお買い上げの場合は、販売店の購入明細、日付の入った代金引換の領収書などが販売店印の代わりとなりますので、大切に保管してください。

●アフターサービスについてのご不明の場合

お買い上げの販売店または、製造元カスタマーサポートセンターにご相談ください。

カスタマーサポートセンター

WEBからのお問い合わせ



受付時間外のお問い合わせは
お問い合わせフォームにて
受け付けております。

▶ lifeonproducts.co.jp/contact/form2

※返信は受付時間内での対応となります。
予めご了承ください。

TEL

お電話でのお問い合わせはこちら

お問い合わせの前に・・・

取扱説明書内の「故障かな？」にあてはまりませんか？
症状をご確認のうえ、お問い合わせください。

**ご購入後のお問い合わせにつきましては、
以下の項目をご確認のうえお問い合わせください。**

- 品番
- お買い上げ店名
- お買い上げ日
- 色
- お問い合わせ内容

製造元 ライフオンプロダクツ株式会社

カスタマーサポートセンター

TEL:0570-080856 受付時間 10:00～17:00 (土日祝、休業日を除く)
〒550-0015 大阪府大阪市西区南堀江1-12-19 四ツ橋スタービル8F

※時間帯により、電話が集中し、つながりにくい場合がございます。予めご了承ください。

※電話番号をお確かめのうえ、おかけ間違いのないようご注意ください。

※電話番号・受付時間などについては、変更になる場合がございます。

MEMO

MEMO

製品仕様

品名	センサー付LEDサーキュレーター
品番	LP-SLC10
電源	AC100V 50/60Hz
口金	E26
消費電力(約)	LED電灯:9.6W/サーキュレーター:3.6W
器具光束(約)	990lm(最大)
調光	5段階
調色	3色(電球色、温白色、昼白色)
色温度(約)	電球色:3000K/温白色:4000K/昼白色:5000K
風量	5段階
回転方向	右回転/左回転
人感センサー感知範囲(約)	高さ2.4m、直径4m、角度120°
リモコン操作範囲(約)	本体リモコン受光部正面から直線で4.5m、左右に35°以内
推奨使用周囲温度(約)	5～35℃
外形寸法(約)	Φ235×H250mm
質量(約)	600g
セット内容	本体、リモコン(出荷時テスト用電池付属/CR2025:3V)、 リモコンホルダー、リモコンホルダー取り付け用ネジ、 リモコンホルダー仮止め用両面テープ、取扱説明書(保証書付)

※製品の仕様や詳細は改良の為、予告なく変更される場合があります。

※LED光源など部品の交換はできません。

※LED光源にはバラツキがあるため、同じ型名の製品であっても発光色、明るさが異なる場合がございますのでご了承ください。

※この製品を使用できるのは日本国内のみで、海外では使用できません。

(This appliance is designed for use in Japan only and can not be used in any other country.)

〈販売元〉

株式会社キングジム

〒101-0031 東京都千代田区東神田二丁目10番18号

kingjim.co.jp

〈製造元〉

ライオンプロダクツ株式会社 カスタマーサポートセンター

0570-080856(受付時間 10:00~17:00 土日祝、休業日を除く)

〒550-0015 大阪府大阪市西区南堀江1-12-19 四ツ橋スタービル8F

lifeonproducts.co.jp